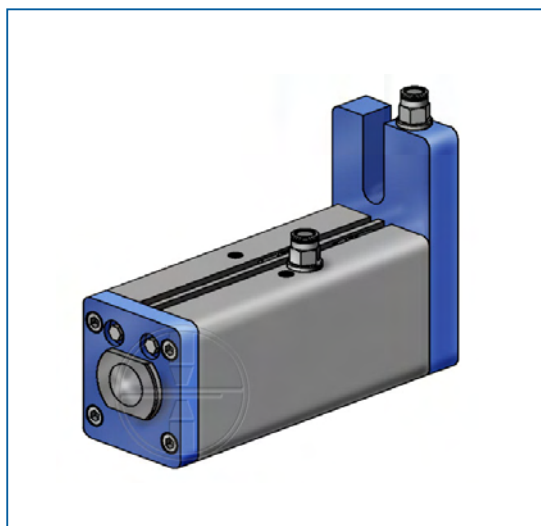


Neue Generation von Schweißzylindern

TYP-211

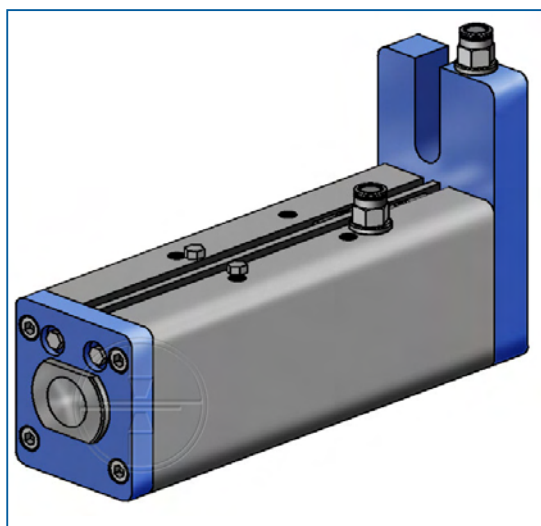
Alu- Leichtbauzylinder zweistufige Ausführung, einseitiger Luftanschluss, einseitiger Bodenflansch



Hub	Kolben Ø 38 Kraft (10 bar)	Kolben Ø 44 Kraft (10 bar)	Kolben Ø 58 Kraft (10 bar)
36	2000 N	2800 N	5000 N
50	2000 N	2800 N	5000 N
65	2000 N	2800 N	5000 N
80	2000 N	2800 N	5000 N
100	2000 N	2800 N	5000 N
130	2000 N	2800 N	5000 N
150	2000 N	2800 N	5000 N

TYP-311

Alu- Leichtbauzylinder dreistufige Ausführung, einseitiger Luftanschluss, einseitiger Bodenflansch



Hub	Kolben Ø 38 Kraft (10 bar)	Kolben Ø 44 Kraft (10 bar)	Kolben Ø 58 Kraft (10 bar)
36	2610 N	3890 N	7250 N
50	2610 N	3890 N	7250 N
65	2610 N	3890 N	7250 N
80	2610 N	3890 N	7250 N
100	2610 N	3890 N	7250 N
130	2610 N	3890 N	7250 N
150	2610 N	3890 N	7250 N

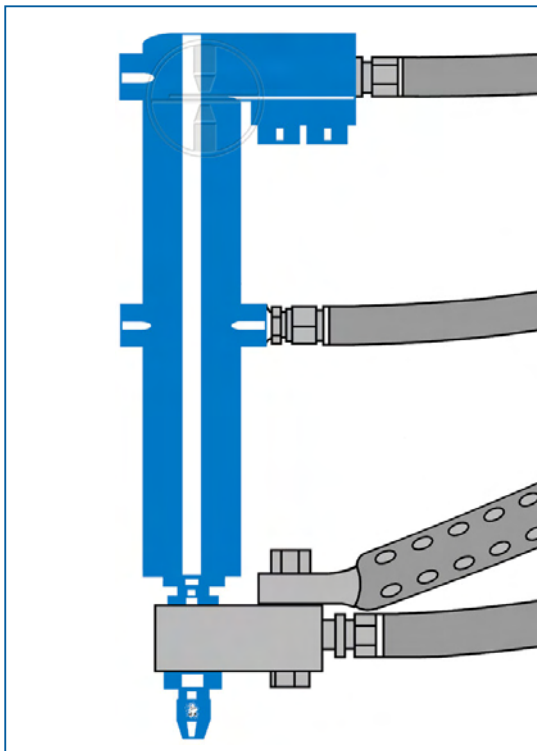
Pneumatik-Schweißzylinder

in unterschiedlichen Bauformen



Pneumatik-Schweißzylinder mit zwei oder drei Druckstufen

Lieferbare Hübe: 36, 50, 65, 80, 100, 130 und 150 mm.



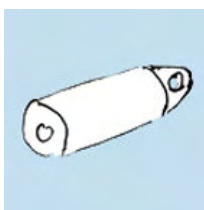
Mit zwei Druckstufen

Durchmesser	Elektrodenkräfte bei 10 bar	Elektrodenkräfte bei 10 bar
38 mm	200 daN	2,0 kN
44 mm	280 daN	2,8 kN
58 mm	500 daN	5,0 kN
70 mm	720 daN	7,2 kN
80 mm	950 daN	9,5 kN
90 mm	1 200 daN	12,0 kN

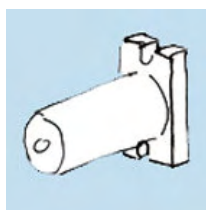
Mit drei Druckstufen

Durchmesser	Elektrodenkräfte bei 10 bar	Elektrodenkräfte bei 10 bar
44 mm	389 daN	3,89 kN
58 mm	725 daN	7,25 kN
70 mm	1 043 daN	10,43 kN
80 mm	1 397 daN	13,97 kN
90 mm	1 798 daN	17,98 kN

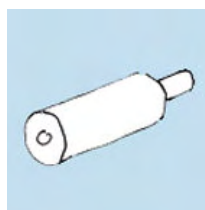
Lieferbare Bauformen:



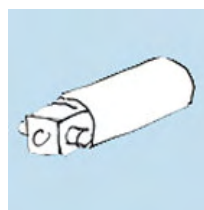
Bodengelenk



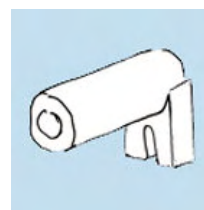
Bodenplatte



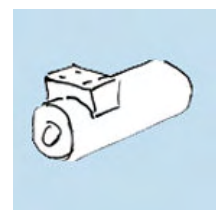
Bodenzapfen



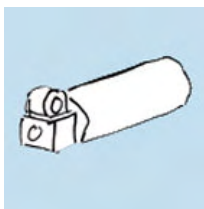
Gelenkzapfen



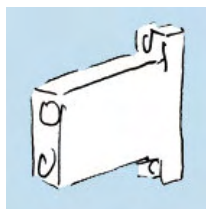
Fußflansch



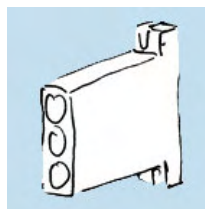
Seitenflansch



Seitengelenk



Duplex



Triplex

Detailliertere Angaben finden Sie auf unserer CD oder auf unserer Homepage.